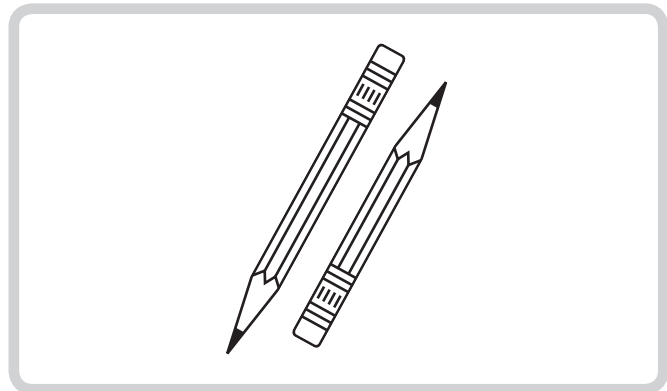
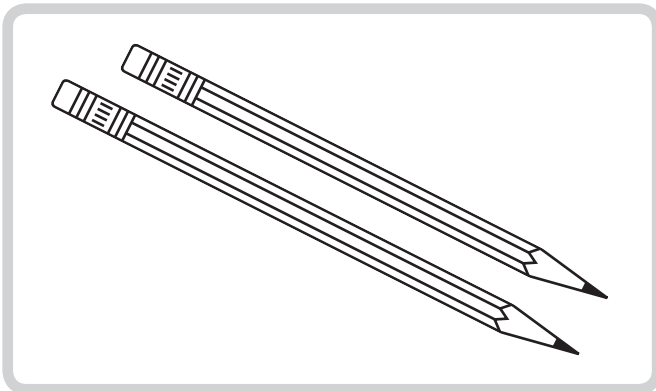
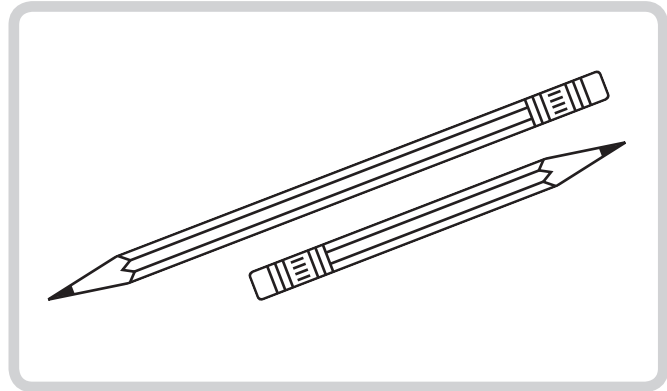
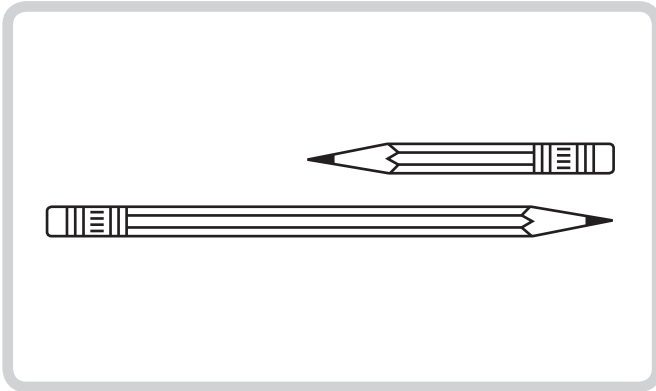
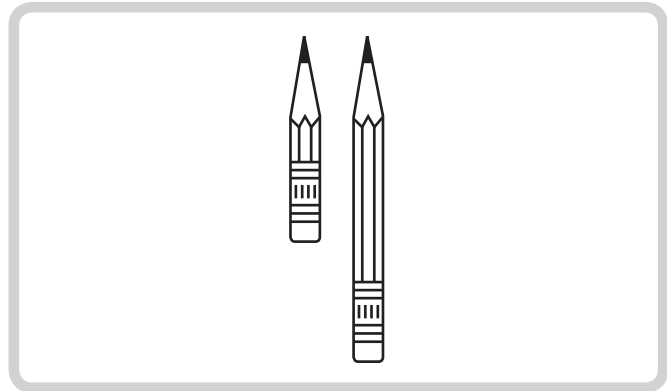
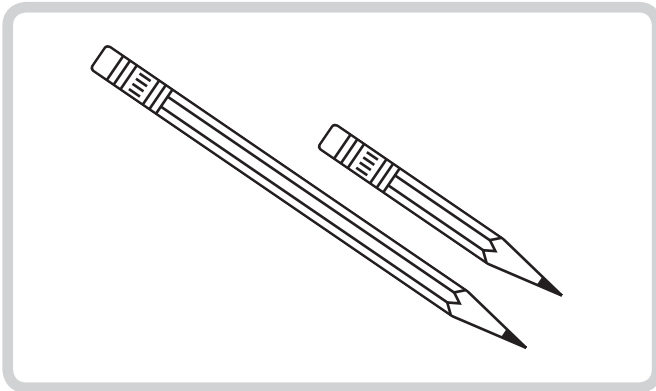
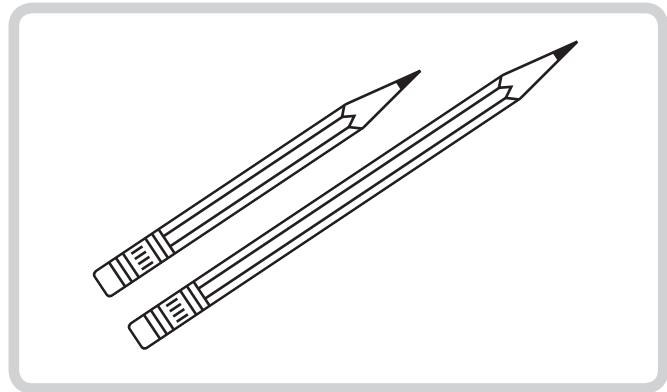
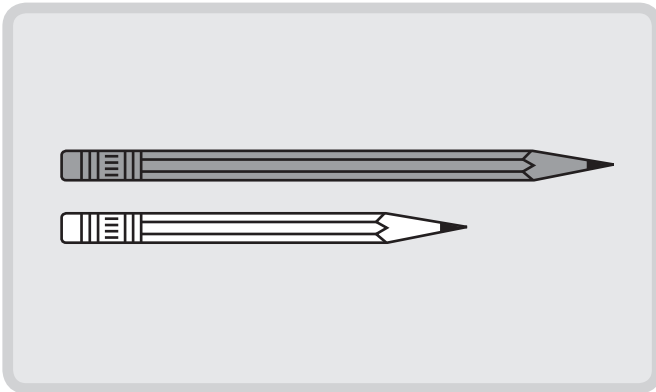


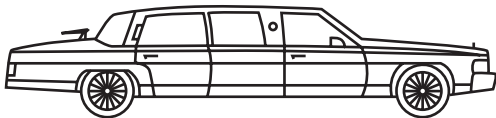
Longueur

Colorie le crayon le **plus long**.

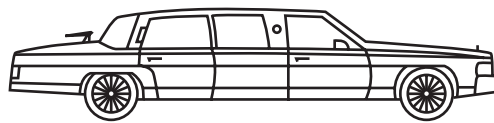
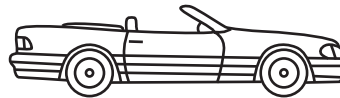
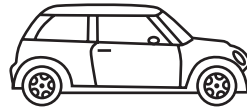


Encerle l'objet qui est...

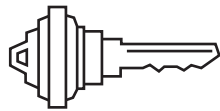
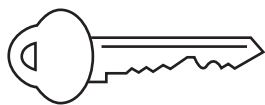
plus court



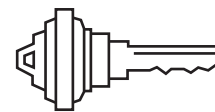
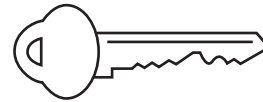
le plus court



plus long



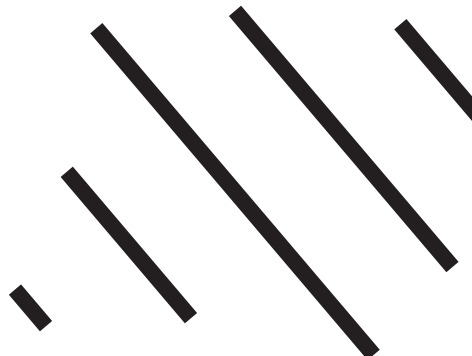
le plus long



le plus court

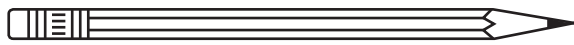


le plus long



Dessine...

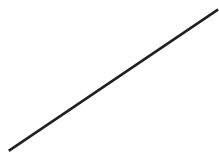
un crayon **plus court**



un crayon de cire
plus long



une ligne **plus longue**



une ligne **plus courte**



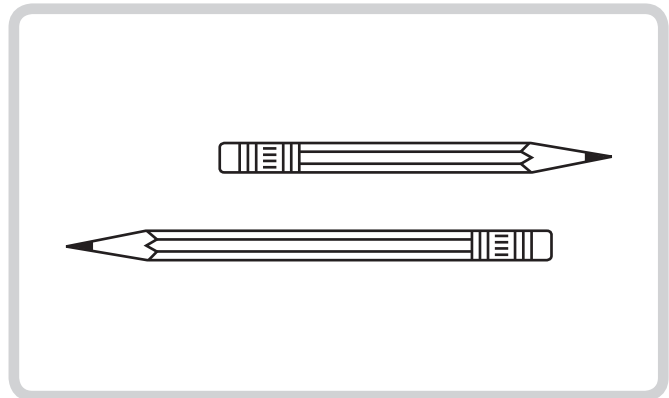
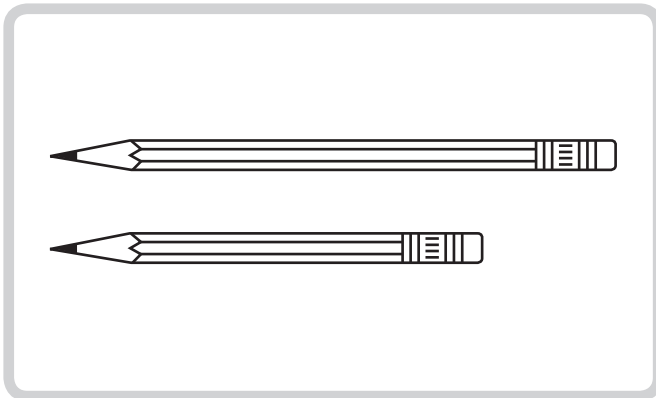
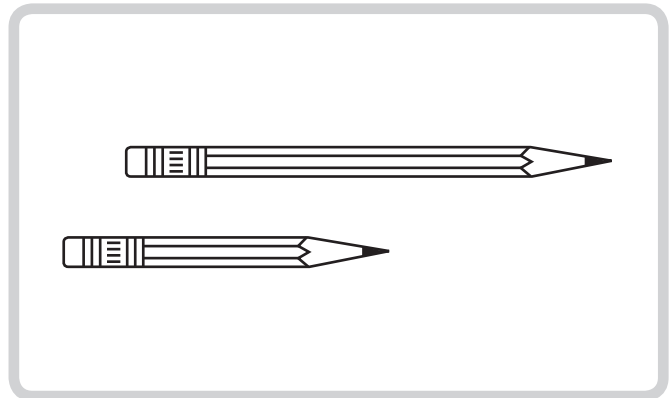
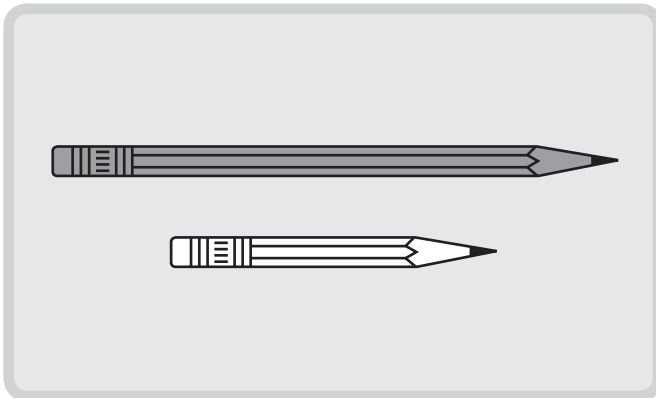
une flèche **plus courte**



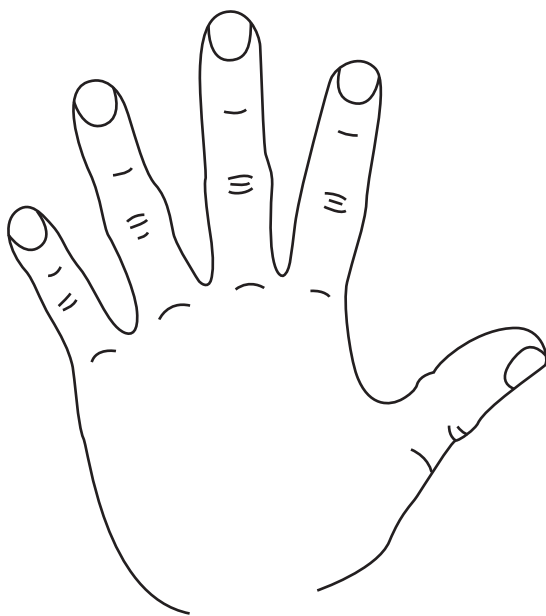
une flèche **plus longue**



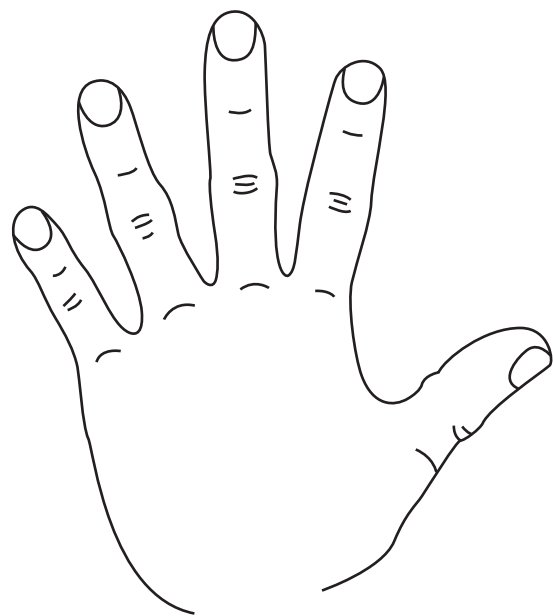
Colorie le crayon le **plus long**.



Colorie le doigt le **plus court**.



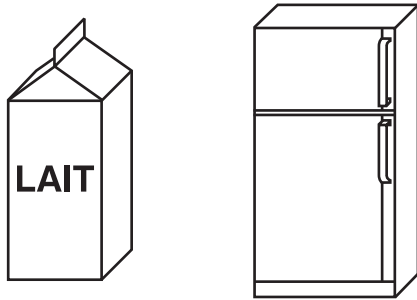
Colorie le doigt le **plus long**.



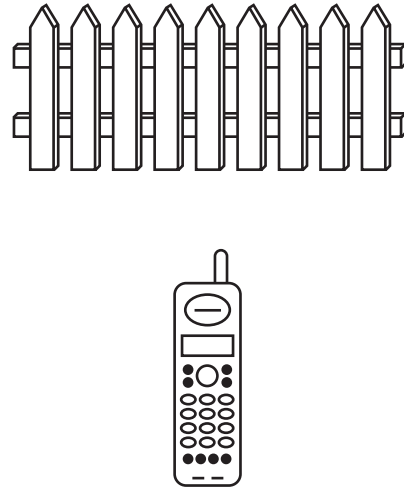
Largeur

Encerle l'objet qui est...

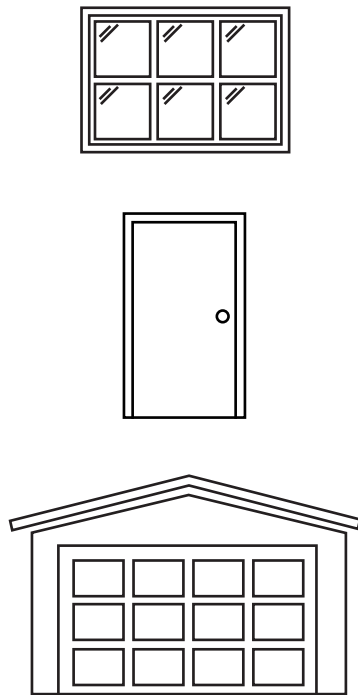
plus large



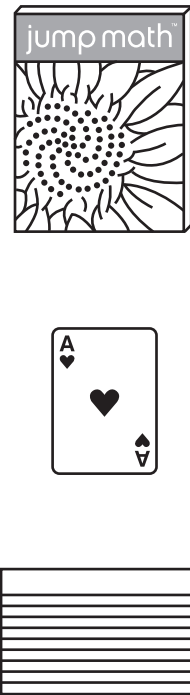
plus étroit




le plus large

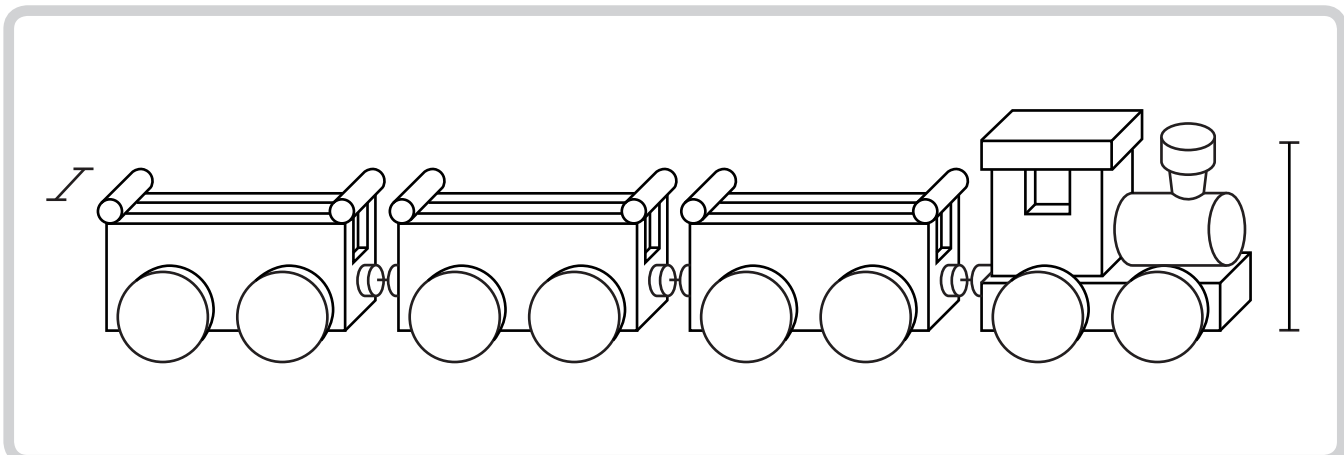
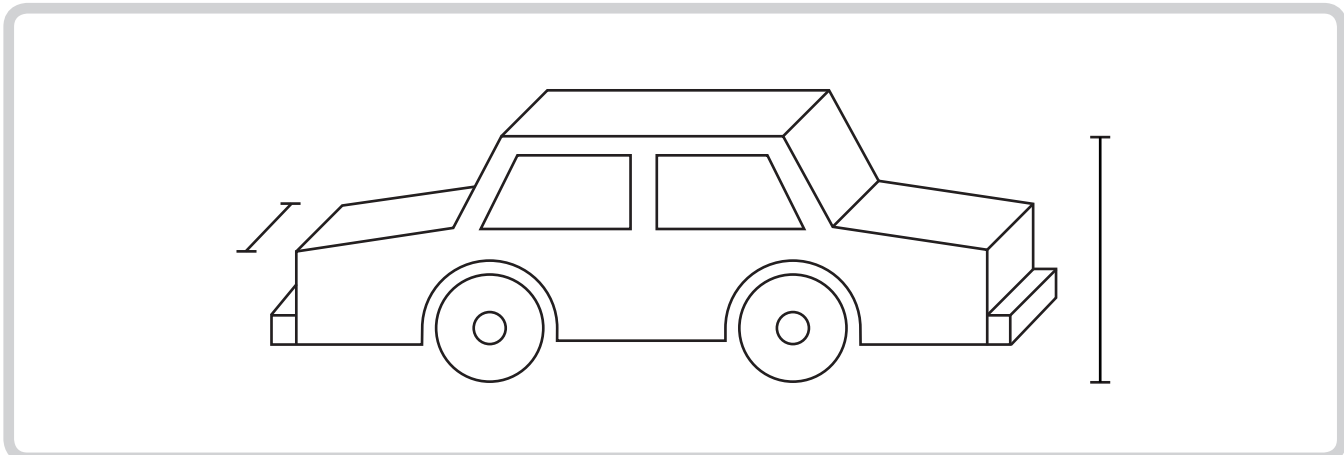
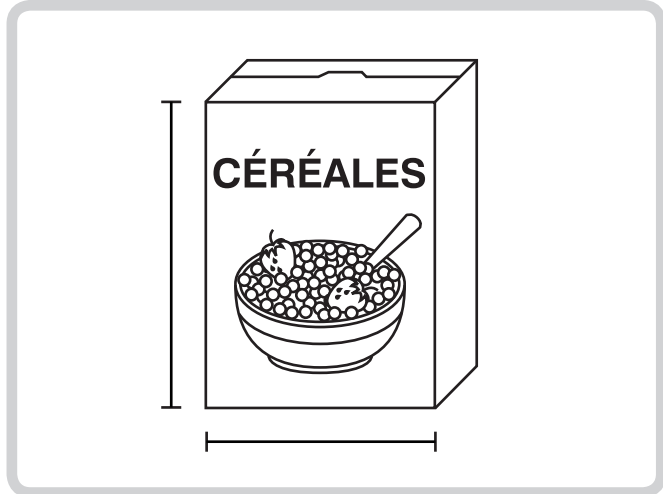
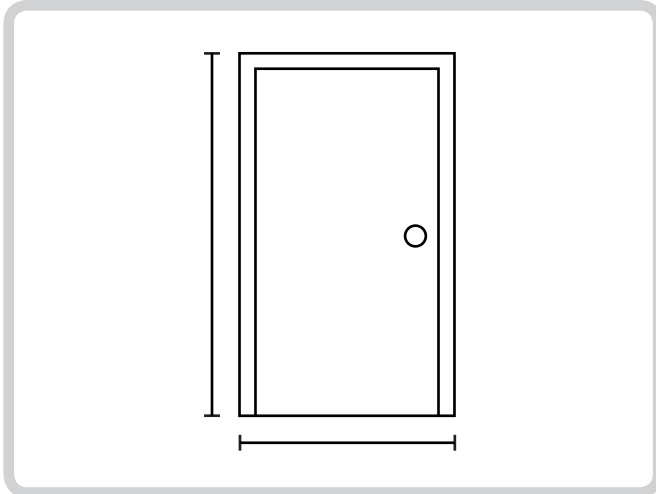


le plus étroit



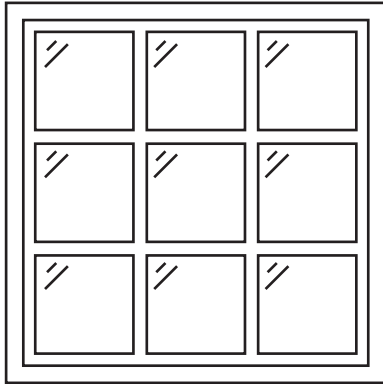
Largeur : 

Colorie la ligne indiquant la **largeur** en bleu.

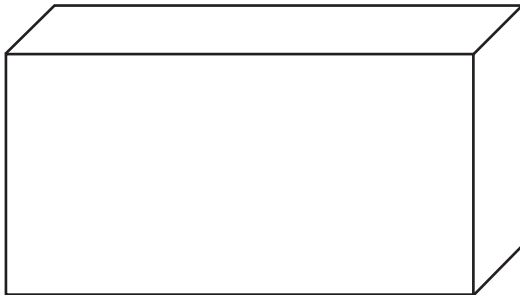


Dessine...

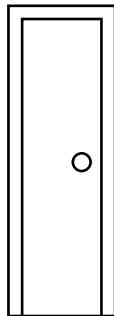
une fenêtre **plus large**



une boîte **plus étroite**

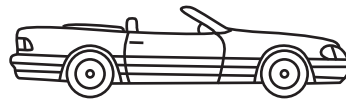
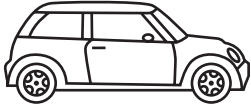


une porte **plus large**

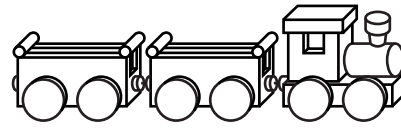
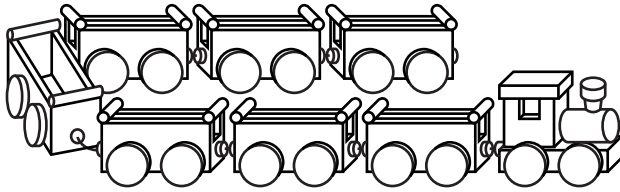


Long ou court, étroit ou large

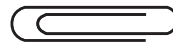
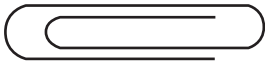
Écris **long** ou **court**.



La voiture est _____. La voiture est _____.



Le train est _____. Le train est _____.



Le trombone est _____. Le trombone est _____.



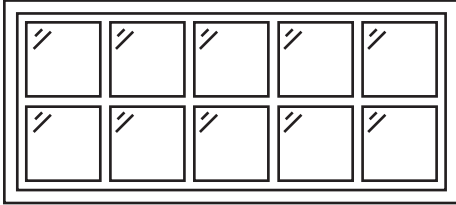
Le crayon est _____. Le crayon est _____.

Lequel est **plus long**?

La longue voiture ou le train court? _____

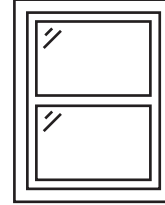
Le long trombone ou le crayon court? _____

Écris **large** ou **étroit**.



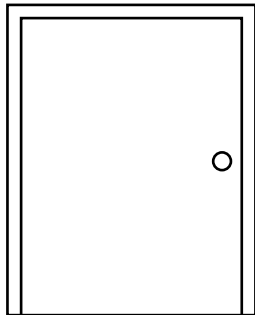
La fenêtre

est _____.



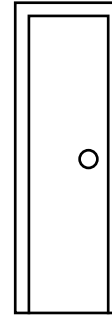
La fenêtre

est _____.



La porte

est _____.



La porte

est _____.

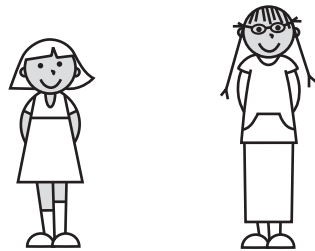
Lequel est **plus large**?

La large fenêtre ou la large porte? _____

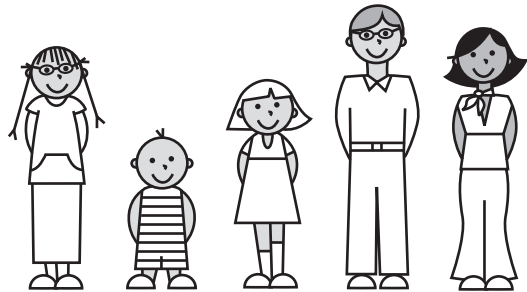
La fenêtre étroite ou la porte étroite? _____

Hauteur

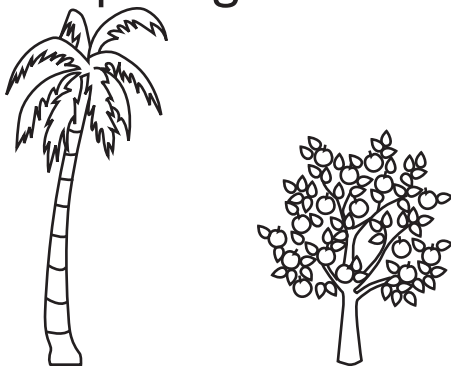
plus petite



la plus petite



plus grand

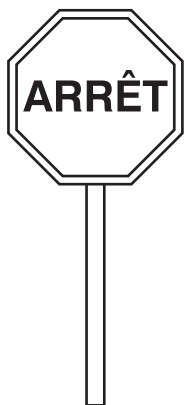


le plus grand



Dessine...

un panneau **plus petit**



une chandelle **plus grande**



Écris le nom des enfants.

Bilal dit Marc est grand.
Sam dit Marc est petit.



Rita dit Lina est petite.
Katie dit Lina est grande.



Comparer à un mètre

Qu'est-ce qui est...

plus grand qu'un mètre?

plus long qu'un mètre?

plus large qu'un mètre?